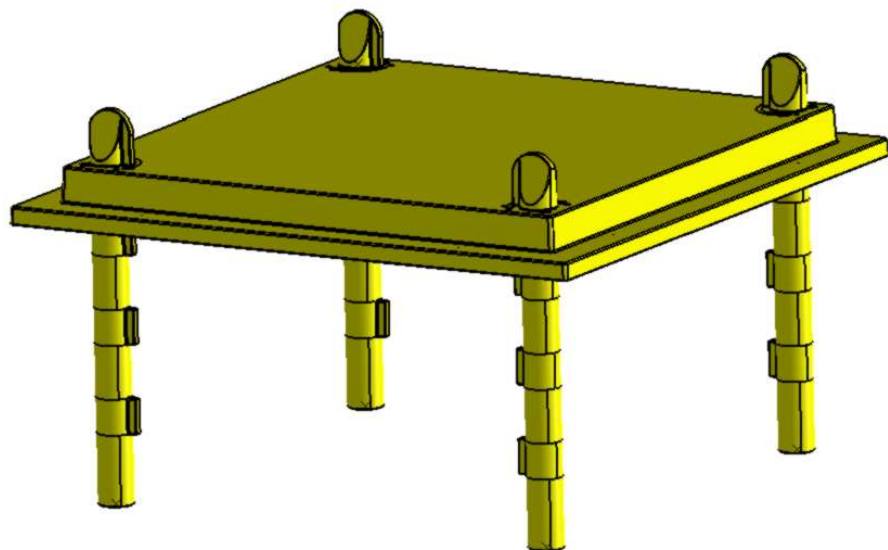


PUIŠOR

Elektrická topná doska pre kurčatá HP-01

SK



OBSAH BALENIA:

1. Topná doska
2. 4 nastaviteľné nôžky
3. Návod

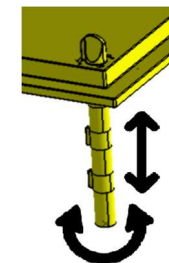
VLASTNOSTI PREVEDENIE:

Napájacie napätie:	230 V / 50 Hz
Maximálny dodávaný výkon:	25 W / hod
Topné teleso:	Elektrický odpor v silikónovej izolácii
Upozornenie na kúrenie:	pomocou zelenej LED diódy,
Hmotnosť:	1.2 kg
Rozmery :	350 x 350 x 160 mm,
Kapacita :	Max : 30 kuřat
Hladina hluku pri prevádzke:	0 dB
V súlade s normami EC	CEI 60335-2-71 / 2002

MONTÁŽ NASTAVITEĽNÝCH NOŽIČIEK

Namontujte nôžky ako je na obrázku.

Uistite sa, že všetky nôžky majú rovnakú výšku pred umiestnením topnej dosky nad kuriatka.



PRED POUŽITÍM PRÍSTROJA SI POZORNE PŘEČÍTAJTE NÁVOD!!!



Elektrická topná doska má byť použitá tak, ako bolo určené, Umiestnite horizontálne na 4 nohy vid' obrázok. Akékoľvek iné použitie (hore nohami, bez nôh) vedie k zrušeniu záruky.

VÝBER VHODNÉ VÝŠKY:

- Elektrická topná doska PUIŠOR HP-01 má možnosť nastaviť tri úrovne pomocou 4 nožičiek - 6 cm, 11 cm, 16 cm.
- Elektrická topná doska je bezpečná pre kurčatá, ktorá sa dotýka spodnej strany.

Elektrická topná doska PUIŠOR môže byť použitá už u jednodňových kuriat, ktoré sú oschnutie po vyliahnutí z vášho inkubátora.

Oficiální distributor pro Slovenskú republiku:

BRAYSON.CZ
VELKOOBCHOD | FARMÁŘSKÉ POTŘEBY

Prosím sledujte, ako kurčatá reagujú pod vykurovaciu dosku, či nie je nutné zvýšiť alebo znížiť výšku elektrickej dosky kvôli ideálnej teplote. Dobrým indikátorom, že výška topnej dosky je nastavená v správnej polohe, spočíva v tom, že kurčatá ležia uvoľnene a sú pokojné.

UVEDENIE DO PREVÁDZKY:

1 – Overte si prosím, že elektrická topná doska bude pripojená na správne napájacie napätie. Výrobok je určený na napätie: 230 V; 50 Hz

2 – Nastavte výšku podľa veľkosti kurčiat.

3 - Pripojte inkubátor k napätiu. Zelená LED dióda začne signalizovať funkčnosť. Počkajte pol hodiny, než je vykurovaciu dosku zohrievať na optimálnu teplotu.

ÚDRŽBA A BEZPEČNOSŤ:

Po použití vyčistite povrch vlhkou handričkou. Nepoužívajte vodu a neumývajte v umývačke.



Pre napájanie elektrickej topnej dosky sa nepoužívajú chybné zástrčky ani chybné zásuvky,



Je zakázané používať chybné predlžovacie šnúry pre pripojenie topnej dosky k elektrickej sieti.



Odpojenie prístroja od siete by sa malo uskutočniť len tak, že sa zástrčka vytiahne rukami - je úplne zakázané odpojiť zástrčku vytiahnutím kábla,



Topná doska nebude pripojená k sieti, ak bola predtým poliata vodou alebo inou kvapalinou.



Jednotka je dodávaná s 1A elektrickou poistkou, aby nedošlo ku skratu.

V prípade akéhokoľvek problému, ktorý prichádza pri normálnej prevádzke zariadenia, kontaktujte predajcu.

VAROVANIE PRE ŽIVOTNÉ PROSTREDIE

Výrobok je v súlade so smernicou RoHS 2002/95 EC a HG 1037/2010.

Všetky elektrické a elektronické zariadenia musia byť likvidované oddelene od komunálneho odpadu prostredníctvom určených zberných miest. Ekologická likvidácia tohto zariadenia je zaistená prostredníctvom kolektívneho systému REMA SYSTEM.

